

1	2	3	4	5	6	7	8	9	10
13	4	3160-1013100		1	1	-	1	Шланг подводящий	Inlet hose
	5	354801-П	45 9982 4205	1	1	-	1	Штуцер	Union
	6	3160-1013099		1	1	-	1	Шланг отводящий	Outlet hose
	7	3160-1013010-10		1	1	-	1	Радиатор масляный в сборе	Oil radiator in assy
	8	354802-П29	45 9982 4203	2	2	-	2	Штуцер 1/4" x18 прямой	Straight union 1/4"x18
	9	3160-1013064-10		1	1	-	1	Кронштейн левый	L.h. bracket
	10	3160-1013063-10		1	1	-	1	Кронштейн правый	R.h. bracket
	11	250508-П29		6	6	-	6	Гайка М6	Nut M6
	12	252134-П2		6	6	-	6	Шайба 6	Washer 6
	13	3160-1013062		6	6	-	6	Скоба	Clamp
	14	201422-П29		6	6	-	6	Болт М6х25	Bolt M6x25
	15	451М-1002183	45 6321 1621	1	1	-	1	Шайба 18 специальная	Special washer 18
	16	451М-1002181	45 6321 1619	1	1	-	1	Штуцер крана масляного радиатора	Oil radiator cock union
	17	417.1002184		1	1	-	1	Штуцер датчика давления масла	Oil pressure transmitter union
Подгруппа 1014. Вентиляция картера									
Subgroup 1014. Crankcase Ventilation									
14	1	451М-1014015	45 9973 3053	1	1	-	1	Шпилька специальная	Special stud
	2	417.1014070		1	1	-	1	Регулятор разрежения в сборе	Vacuum regulator in assy
	3	250511-П8	45 9553 9056	2	2	-	2	Гайка М8х1	Nut M8x1
	4	250511-П29**	45 9553 1056	2	2	-	2	Гайка М8х1	Nut M8x1
	5	451М-1003086	45 6321 1405	2	2	-	2	Шайба 8,5	Washer 8.5
	6	417.1014074		1	1	-	1	Пластина	Strip
	7	417.1014071-01		1	1	-	1	Корпус	Body
	8	417.1014073		1	1	-	1	Пружина	Spring
	9	417.1014090		1	1	-	1	Диафрагма	Diaphragm
	10	417.1014075		1	1	-	1	Прокладка	Gasket
	11	417.1014072		1	1	-	1	Крышка	Cover
	12	417.1014076		6	6	-	6	Шайба стопорная	Stop washer
	13	617211		6	6	-	6	Винт М5х4	Screw M5x4
	14	31604-1014086		-	-	1	-	Шланг сливной	Drain hose
	15	31512-1104110	45 4321 1732	-	2	2	-	Хомут	Clamp
	16	252004-П29	45 9811 1202	-	-	1	-	Шайба 6	Washer 6
	17	201418-П29	45 9346 1504	-	-	1	-	Болт М6х16	Bolt M6x16
	18	31604-1014088		-	-	1	-	Переходник	Reducer
	19	20-32/12-С7W1		-	-	4	-	Хомут червячный	Worm clamp
	20	31604-1014080		-	-	1	-	Шланг вытяжной	Outlet hose
	21	31604-1014010		-	-	1	-	Регулятор разрежения	Vacuum regulator
	22	31604-1014081		-	-	1	-	Маслоотделитель	Oil separator

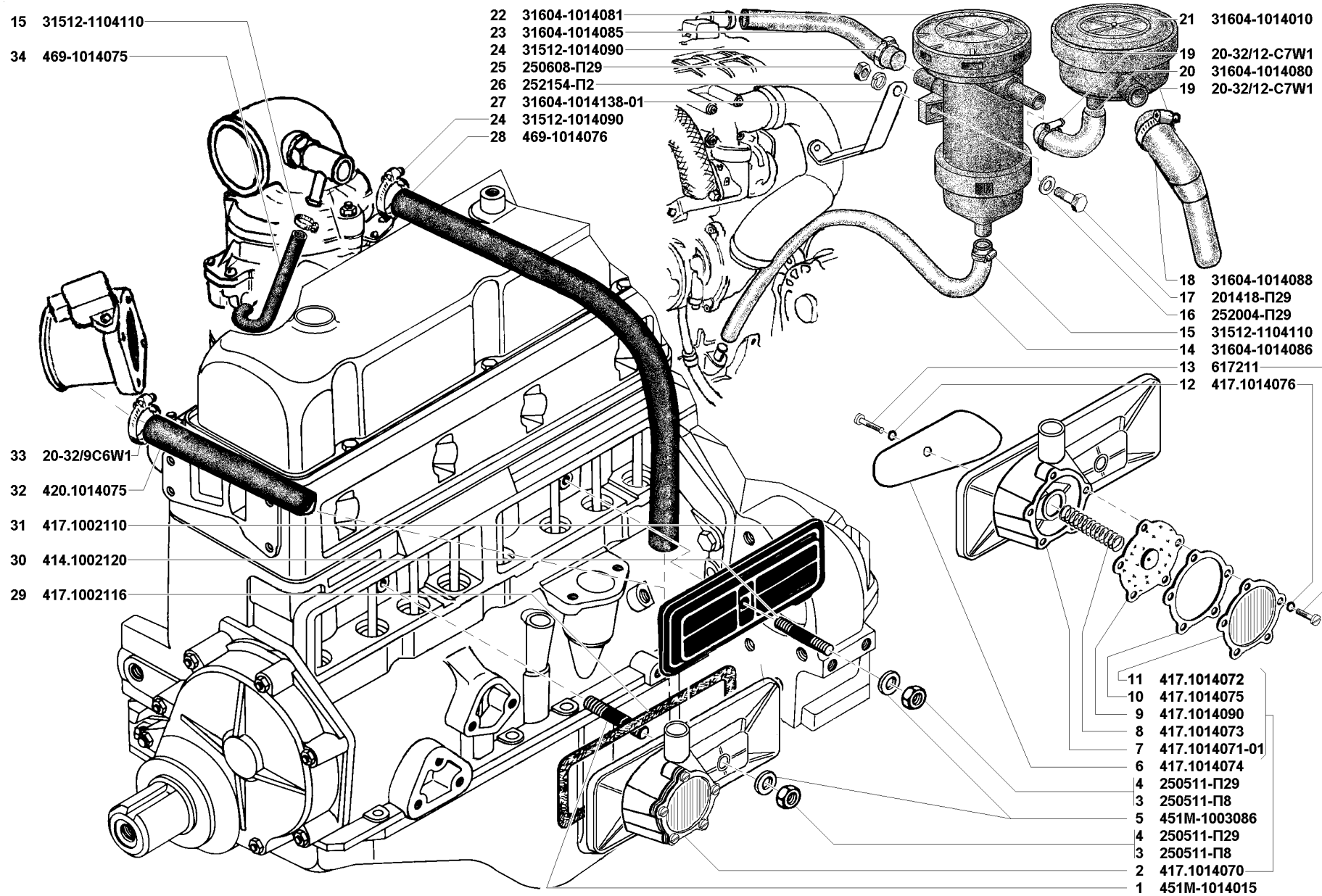


Рис. 14. Вентиляция картера (1014)
 Fig. 14. Crankcase ventilation (1014)

1	2	3	4	5	6	7	8	9	10
14	23	31604-1014085		-	-	1	-	Шланг отводящий	Outlet hose
	24	31512-1014090	45 4321 1726	-	2	2	-	Хомут	Clamp
	25	250608-П29	45 9553 1254	-	-	1	-	Гайка М6	Nut M6
	26	252154-П2	45 9816 6005	-	-	1	-	Шайба 6 пружинная	Spring washer 6
	27	31604-1014138-01		-	-	1	-	Кронштейн крепления маслоотделителя	Oil separator bracket
	28	469-1014076	45 4316 2707	-	1	-	-	Шланг вытяжной	Outlet hose
	29	417.1002116		2	2	-	2	Прокладка крышки клапанной коробки	Valve box cover gasket
	30	414.1002120	45 6321 1772	1	1	-	1	Шпилька М8х1х45	Stud M8x1x45
	31	417.1002110		1	1	-	1	Крышка коробки толкателей	Tappet box cover
	32	420.1014075		1	-	-	1	Шланг вытяжной	Hose
	33	20-32/9 С6W1		2	-	-	2	Хомут червячный	Worm clamp
	34	469-1014075	45 4316 2706	-	1	-	-	Шланг соединительный	Connection hose

* - Для комплектации двигателей 42007.1000400, 42107.1000400-10, 42107.1000400-30 и 42137.1000400
To equip the engines 42007.1000400, 42107.1000400-10, 42107.1000400-30 and 42137.1000400

Подгруппа 1015. Устройства пусковые подогревательные
Subgroup 1015. Water Heaters

15	1	3160-1015012*		1	1	-	1	Независимый универсальный отопитель-подогреватель В7W	Independent universal water heater B7W
	2	31604-1015012*		-	-	1	-	Независимый универсальный отопитель-подогреватель Д7W	Independent universal water heater B7W
	3	3160-1015073		1	1	-	1	Шланг жидкостный	Hose for liquid
	4	31604-1015073		-	-	1	-	Шланг жидкостный	Hose for liquid
	5	3160-1015090		6	6	6	6	Хомут червячный	Worm clamp
	6	3160-1015075		2	2	2	2	Шланг топливный	Fuel hose
	7	3160-1015200		4	4	4	4	Хомут топливопровода	Fuel pipe line clamp
	8	3160-1015311		1	1	1	1	Трубка топливная	Fuel pipe
	9	3160-1015274		2	2	2	2	Хомут	Clamp
	10	3160-1015208-30	45 3149 2667	1	1	-	1	Кронштейн крепления отопителя-подогревателя	Water heater mounting bracket
	11	31604-1015208		-	-	1	-	Кронштейн крепления отопителя-подогревателя	Water heater mounting bracket
	12	3160-1015213-30	45 3149 2668	1	1	1	1	Кронштейн нижний отопителя-подогревателя	Water heater lower bracket
	13	3160-1015074		1	1	-	1	Шланг жидкостный	Hose for liquid
	14	31604-1015074		-	-	1	-	Шланг жидкостный	Hose for liquid
	15	3160-1015025	45 3149 1730	1	1	1	1	Переходник топливный	Fuel reducer
	16	3160-1015413		1	1	1	1	Виброизолятор	Vibration damper
	17	250608-П29	45 9553 1254	2	2	2	2	Гайка М6	Nut M6
	18	252004-П29	45 9811 1205	2	2	2	2	Шайба 6	Washer 6
	19	31512-1104110	45 4321 1732	1	1	1	1	Хомут червячный	Worm clamp
	20	3160-1015076		1	1	1	1	Шланг топливный	Fuel hose

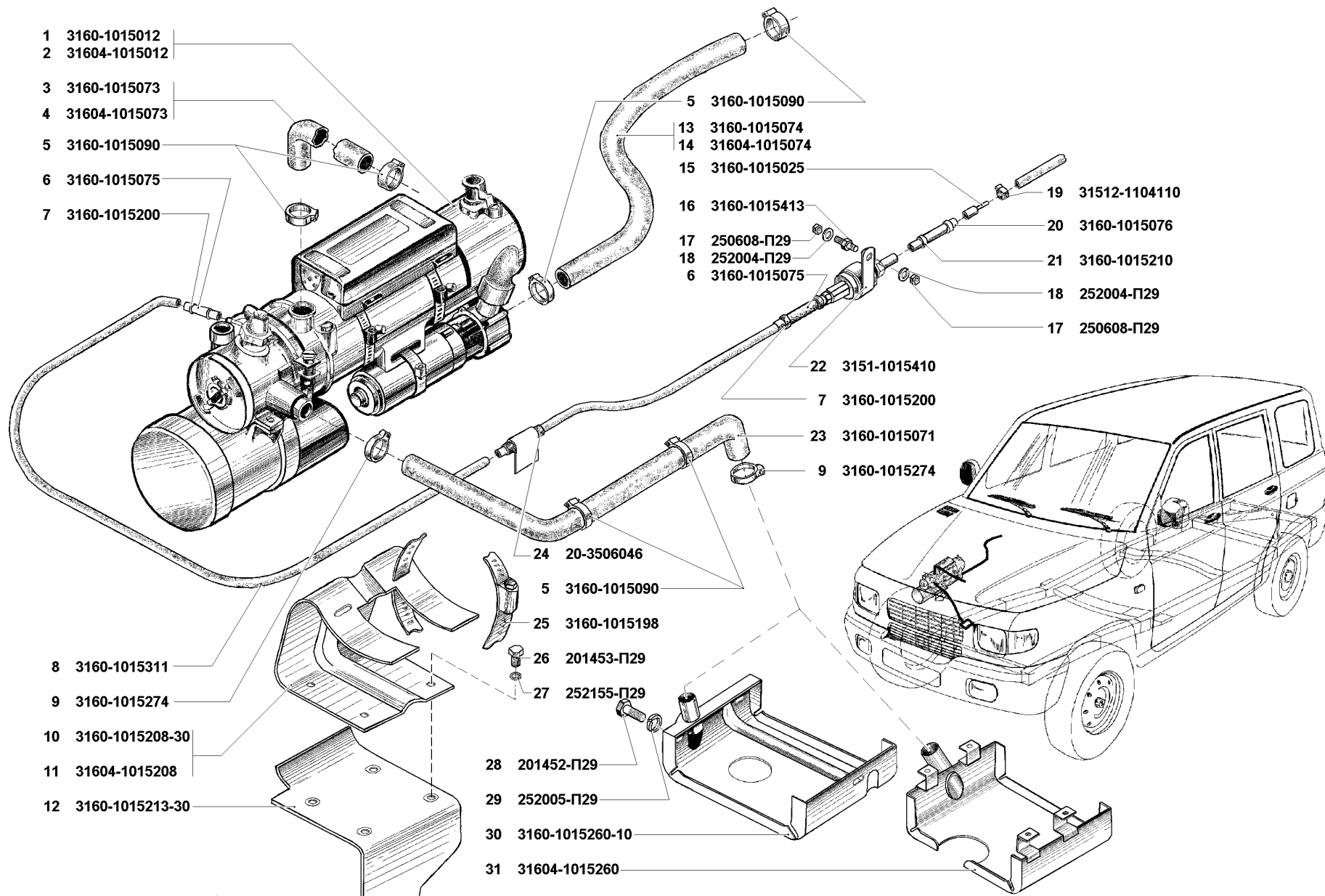


Рис. 15. Устройства пусковые подогревательные (1015)

Fig. 15. Water heaters (1015)

1	2	3	4	5	6	7	8	9	10
15	21	3160-1015210		2	2	2	2	Хомут топливопровода	Fuel pipe line clamp
	22	3151-1015410		1	1	1	1	Насос-дозатор топливный в сборе	Fuel-metering pump in assy
	23	3160-1015071		1	1	1	1	Шланг металлический гибкий	Flexible metallic hose
	24	20-3506046	45 4311 0319	5	5	5	5	Трубка защитная	Protective tube
	25	3160-1015198		2	2	2	2	Хомут отопителя-подогревателя	Water heater clamp
	26	201453-П29	45 9346 1519	4	4	4	4	Болт М8х14	Bolt M8x14
	27	252155-П29	45 9816 6006	4	4	4	4	Шайба 8	Washer 8
	28	201452-П29	45 9346 1518	3	3	-	3	Болт М8х12	Bolt M8x12
	29	252005-П29	45 9811 1206	3	3	-	3	Шайба 8	Washer 8
	30	3160-1015260-10		1	1	-	1	Лоток отопителя-подогревателя в сборе	Water heater tray in assy
	31	31604-1015260		-	-	1	-	Лоток отопителя-подогревателя в сборе	Water heater tray in assy

* - Устанавливается по отдельным заказам
Installed on special request

Подгруппа 1016. Привод распределителя зажигания и масляного насоса
Subgroup 1016. Ignition Distributor and Oil Pump Drive

16	1	451-1016010-03	45 6321 1782	-	1	-	-	Привод распределителя в сборе	Distributor drive in assy
	2	420.1011200		1	-	-	1	Привод масляного насоса в сборе	Oil pump drive in assy
	3	21-1016023-Б	45 6321 0516	-	1	-	-	Прокладка корпуса привода распределителя	Distributor drive housing gasket
	4	414.1016012	45 6321 1783	-	1	-	-	Валик привода распределителя с втулкой упорной в сборе	Distributor drive shaft with thrust bush in assy
	5	24-1016014	45 6312 0388	-	1	-	-	Втулка упорная валика привода	Drive shaft thrust bush
	6	258617	45 9842 0362	1	1	-	1	Штифт 4x25	Set pin 4x25
	7	414.1016016	45 6321 1784	-	1	-	-	Валик привода распределителя	Distributor drive shaft
	8	414.1016019	45 6312 1659	-	1	-	-	Корпус привода распределителя зажигания	Ignition distributor drive housing
	9	250511-П8	45 9553 9056	2	2	-	2	Гайка М8х1	Nut M8x1
	10	252155-П2	45 9816 6006	2	2	-	2	Шайба 8Л пружинная	Spring washer 8Л
	11	291747	45 9952 3052	2	2	-	2	Шпилька М8х1х22	Stud M8x1x22
	12	414.1016030	45 6321 1819	1	1	-	1	Шайба 13 упорная шестерни	Gear thrust washer 13
	13	414.1016018	45 6321 1817	1	1	-	1	Шестерня привода распределителя	Distributor drive gear
	14	414.1011220	45 6321 1793	1	1	-	1	Пластина привода масляного насоса	Oil pump drive strip
	15	258599	45 9842 0343	1	1	-	1	Штифт 3x12	Set pin 3x12
	16	420.1011270		1	-	-	1	Крышка привода масляного насоса	Oil pump drive cover
	17	420.1011271		1	-	-	1	Прокладка крышки привода масляного насоса	Oil pump drive cover gasket
	18	420.1011219		1	-	-	1	Валик привода масляного насоса	Oil pump drive shaft
	19	420.1011221		1	-	-	1	Шайба привода масляного насоса	Oil pump drive washer
	20	420.1011218		1	-	-	1	Корпус привода масляного насоса	Oil pump drive housing